

83 045 361



- Stichmaß 450 mm
- Breite 510 mm
- Höhe 60 mm
- Rosette Ø 60 mm
- Ausladung 90 mm

	Chrom	83 045 361-00
	Platin gebürstet	83 045 361-06
	Platin	83 045 361-08
	Messing (23kt Gold)	83 045 361-09
	Messing gebürstet (23kt Gold)	83 045 361-28
	Dark Platinum gebürstet	83 045 361-99

### Empfohlenes Zubehör



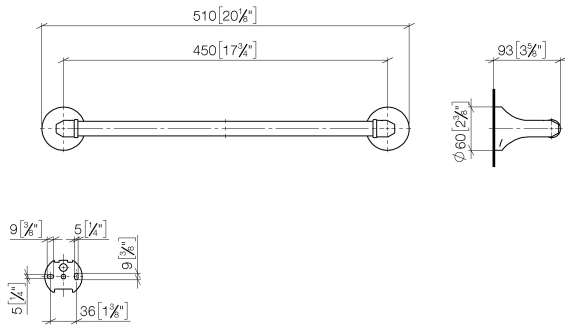
**MADISON Befestigung für zweiseitige Glasmontage -**

12 358 970 90

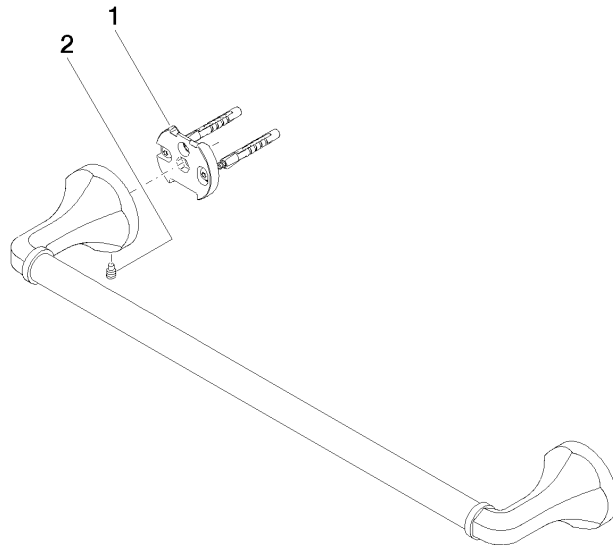
- Für die Befestigung eines Badetuchhalters plus rückseitigem Badetuchhalter.

83 045 361

mm [inches]



83 045 361



### Ersatzteilstückliste

Nr.	Artikelnummer	Benennung	Verbaumenge	Lieferzeit
1	05 17 97 507 00 90	Befestigungssatz	2	2
2	04 31 11 140 00 90	Stift	2	2